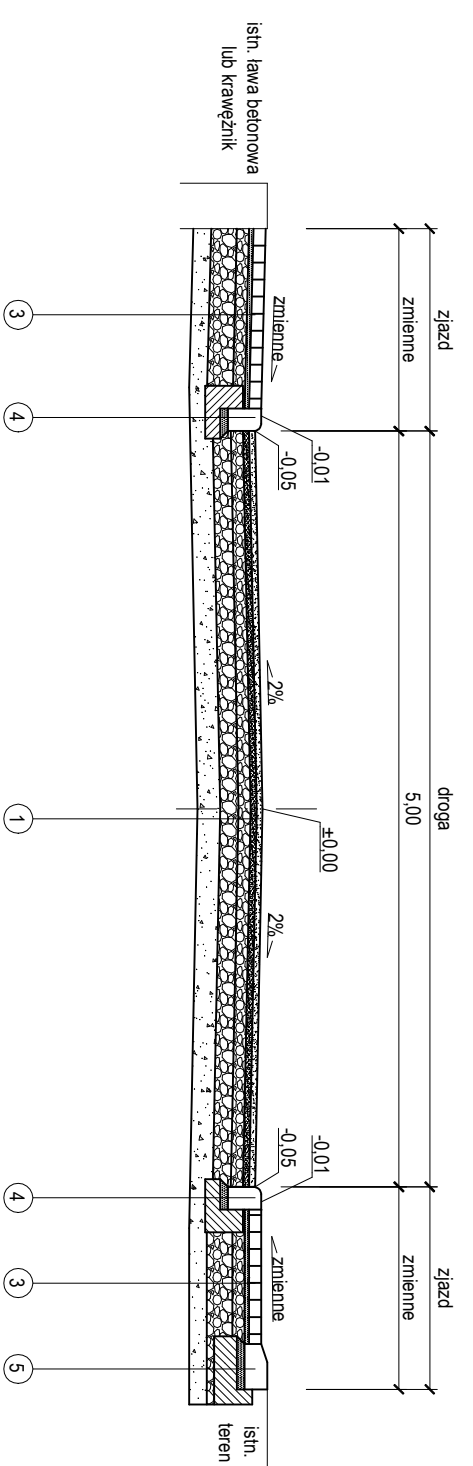
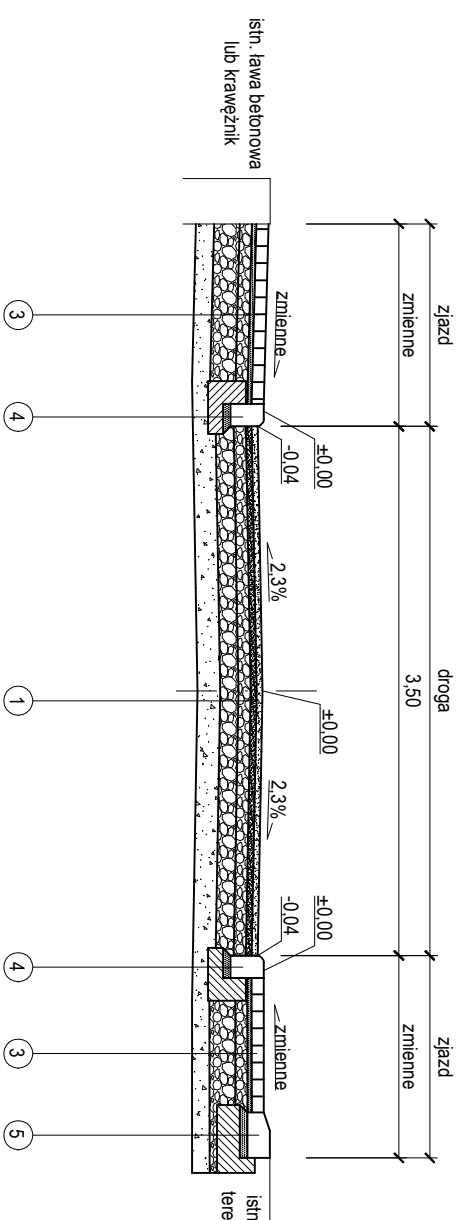


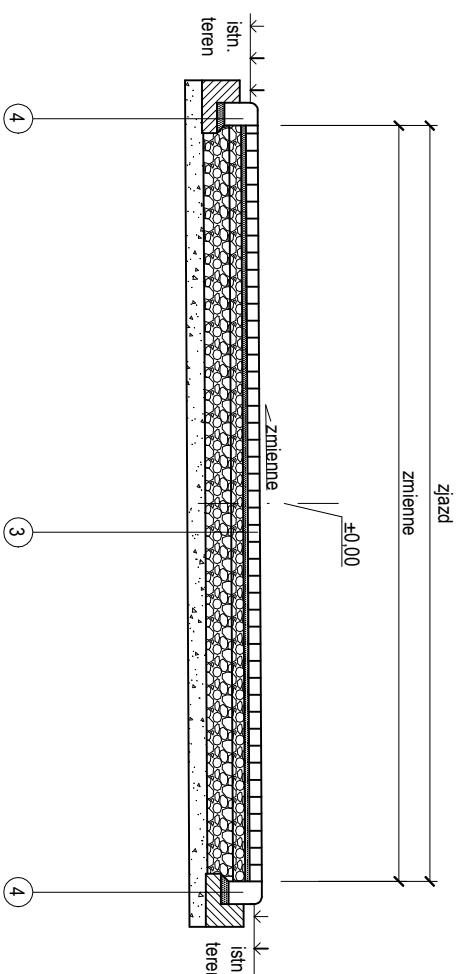
Odc. A03 - A05  
zjazd



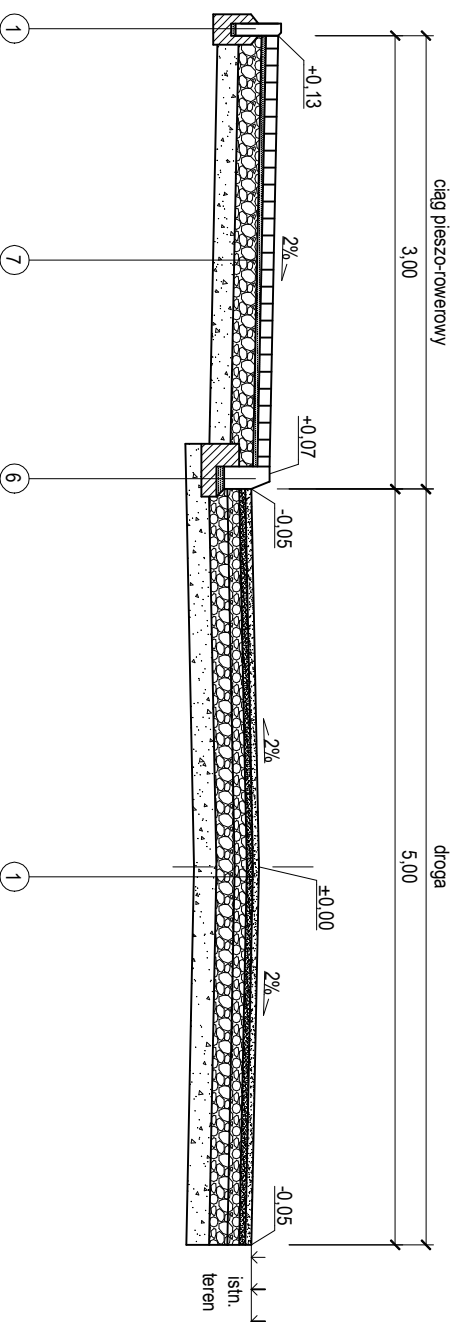
Odc. A01 - A03  
zjazd



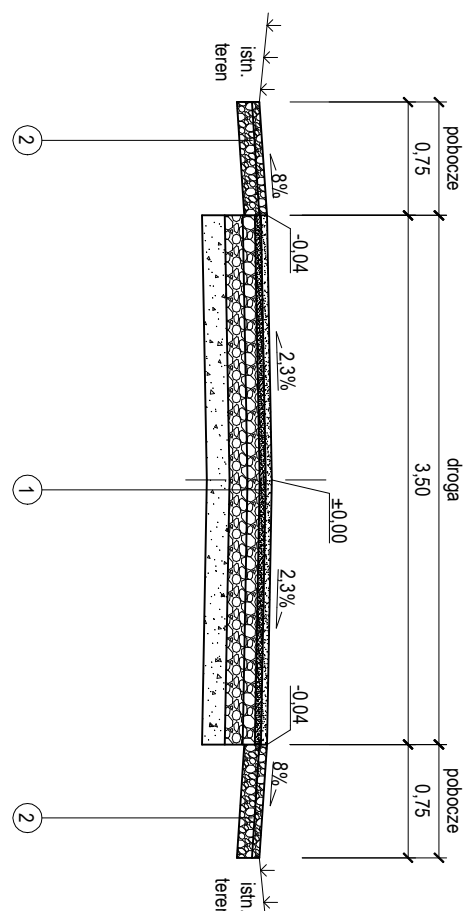
Odc. A01 - A05  
zjazd  
(przekrój poprzeczny)



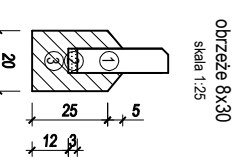
Odc. A03 - A05



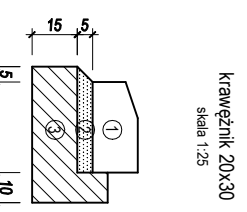
Odc. A01 - A03



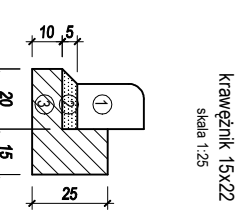
Wymiary ław (w cm)



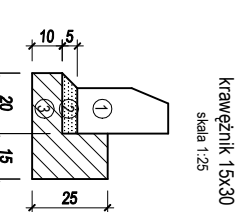
- MATERIAŁY na ław:  
 ① Obciążenie 8x30cm - 1,0m<sup>2</sup>  
 ② Podspółka cementowa (1:4) - 0,020m<sup>3</sup>  
 ③ Beton klasy C12/15 - 0,04m<sup>3</sup>



- MATERIAŁY na ław:  
 ① Krawężnik 20x30cm - 1,0m<sup>2</sup>  
 ② Podspółka cementowa (1:4) - 0,016m<sup>3</sup>  
 ③ Beton klasy C12/15 - 0,08m<sup>3</sup>

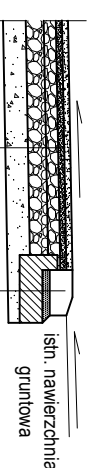


- MATERIAŁY na ław:  
 ① Krawężnik 15x22cm - 1,0m<sup>2</sup>  
 ② Podspółka cementowa (1:4) - 0,009m<sup>3</sup>  
 ③ Beton klasy C12/15 - 0,057m<sup>3</sup>

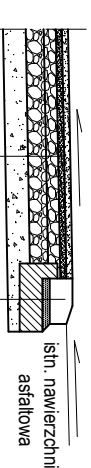


- MATERIAŁY na ław:  
 ① Krawężnik 15x22cm - 1,0m<sup>2</sup>  
 ② Podspółka cementowa (1:4) - 0,009m<sup>3</sup>  
 ③ Beton klasy C12/15 - 0,057m<sup>3</sup>

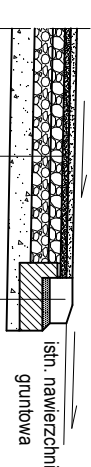
Przekrój A - A



Przekrój B - B



Przekrój C - C



- JEZDNIĄ (KR1)  
 4cm - warstwa ścierna AC 11S 50/70  
 4cm - warstwa wiążąca AC 16W 50/70  
 8cm - podbudowa z kruszywa łamanego fr. 0/31.5 stab. mechanicznie  
 12cm - podbudowa z kruszywa łamanego fr. 3/1.5/63 stab. mechanicznie  
 15cm - warstwa odsączająca z pospółki
- POBOCZE  
 5cm - kłolec kamienny fr. 4/16 stab. mechanicznie  
 10cm - tłuczni kamienny fr. 0/31.5 stab. mechanicznie
- ZIAZĄD  
 8cm - kostka betonowa  
 3cm - podsypka cementowo-piaskowa (1:4)  
 8cm - podbudowa z tłuczni kamiennego fr. 0/31.5 stab. mechanicznie  
 17cm - podbudowa z tłuczni kamiennego fr. 3/1.5/63 stab. mechanicznie  
 12cm - warstwa odsączająca z pospółki
- KRAWĘŻNIK betonowy 15x22cm ustawiony na ławie betonowej z oporem w świetle 4cm
- KRAWĘŻNIK betonowy 20x30cm ustawiony płasko na ławie betonowej z oporem w świetle 0cm
- KRAWĘŻNIK betonowy 15x30cm ustawiony na ławie betonowej z oporem w świetle 12cm
- CIĄG PIESZO-ROWEROWY  
 8cm - kostka betonowa  
 3cm - podsypka cementowo-piaskowa (1:4)  
 15cm - podbudowa z tłuczni kamiennego fr. 0/31.5 stab. mechanicznie  
 15cm - warstwa odsączająca z pospółki

<b>Probuz</b> Nieruchomości		ul. Św. Kazimierza 4 lok. 1, 42-200 Częstochowa	
Tytuł: DOKUMENTACJA PROJEKTOWA		Projekt instalacji sanitarnych oraz budownictwa drogowego	
Przebudowa ulicy Brzozowej w Serdach, gm. Głogów.		nr: 9480249093, tel. 509 521 710	
Nazwa wykonawcy: Przebroje konstrukcyjne		Ryzyko nr: 3	
Projektant: mgr inż. Ewelina Mycek		Skala: 1:50	
mgr inż. PDK0205RFWOD12		Data: 09.2016	
Sprawdzący:		Podpis:	
Inwestor: DrogoWA		Podpis:	
Gmina Głogów ul. Stodowa 2b 67-200 Głogów		Podpis: inż. Marcin Rogai	